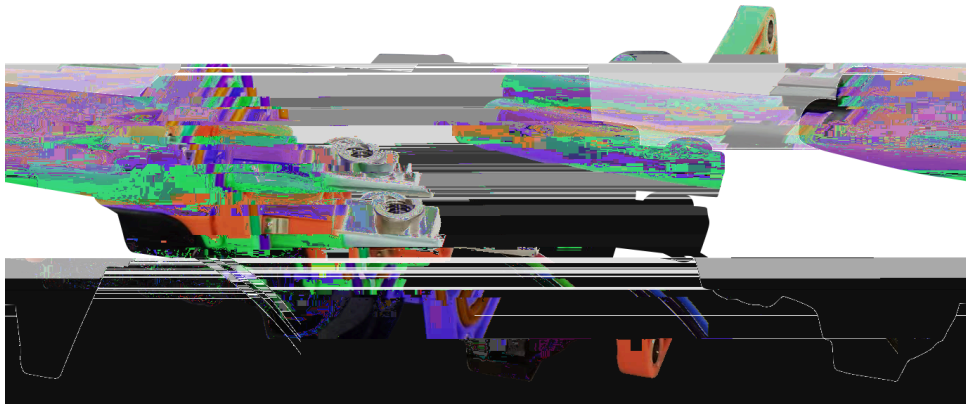


HV

: HA* " "





: HA* " "

HVA800

PDU



HVA800

插 型号明

#	描述	规格	单位	插	规格
#	: HA***(\$f1 525)		* 位	插	25_ _f
\$: HA***(\$fH535)		* 位	插	35_ _f
%	: HA***(\$f1 550)		* 位	插	50_ _f
&	: HA***8\$fH5\$		* 位	插	\$' _ _f
'	: HA***8\$f1 5%		* 位	插	% _ _f
(: HA***8\$fH550		* 位	插	50_ _f

f1 3 4 5 6四

插座型号明

#	描述	规格	单位	插	规格
#	: HA**0*2f1 H		插座*	插	尾部孔规格 M6
\$: HA***02fHY		插座*	插	M6

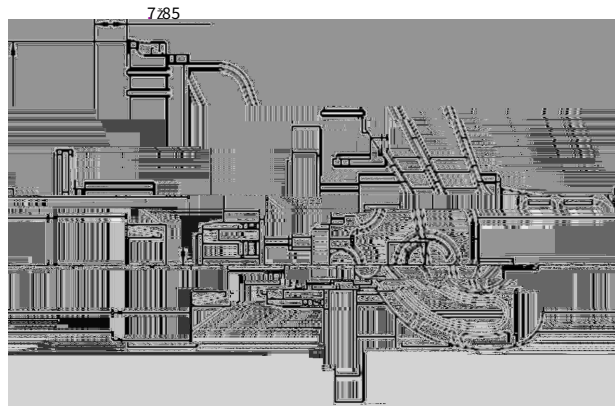
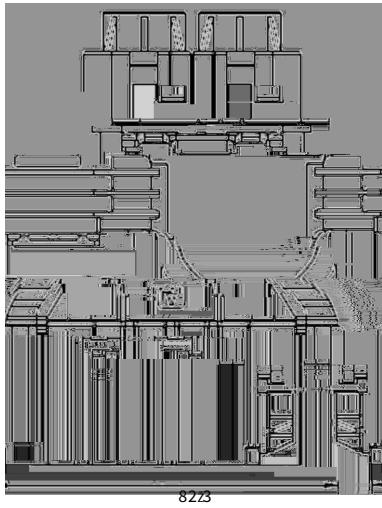
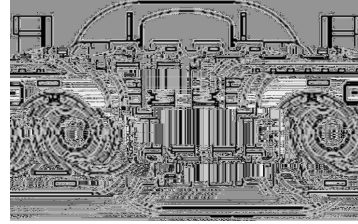
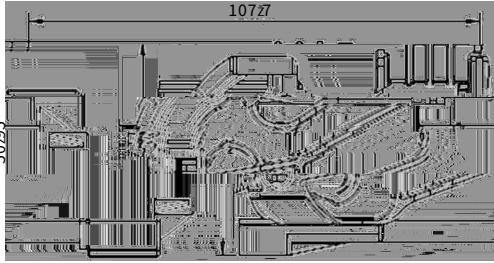
f1 A B C、D四。



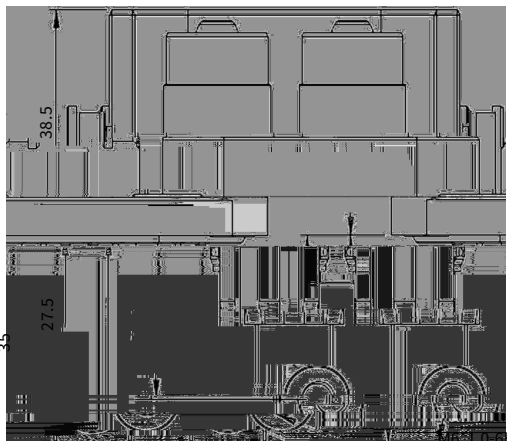
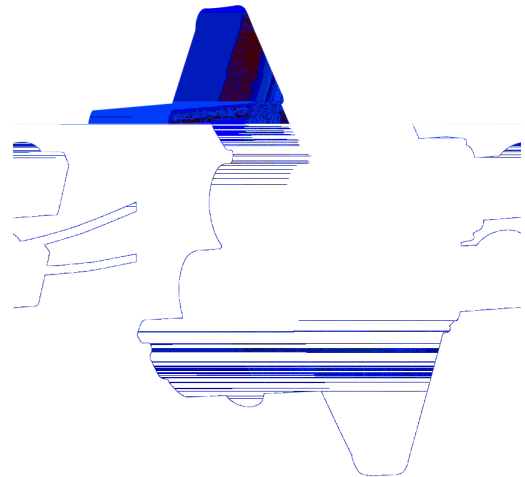
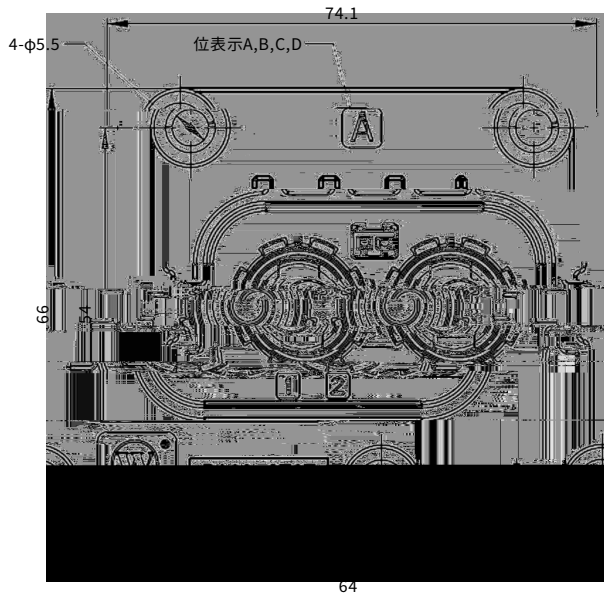
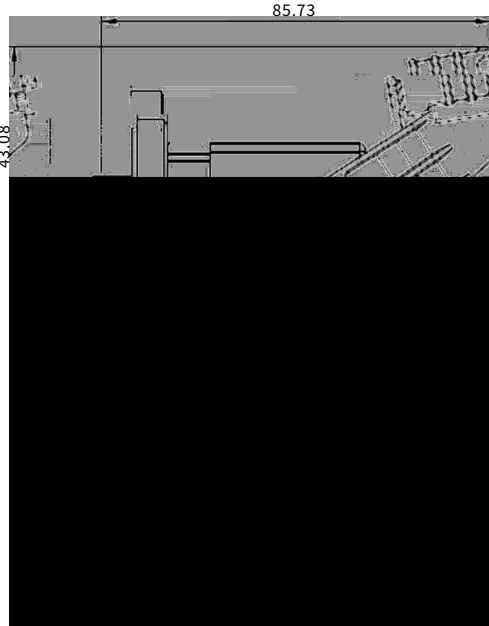
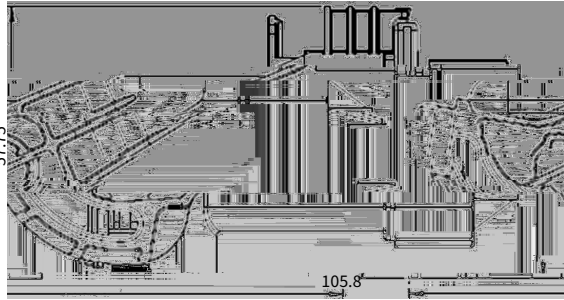
规格		规格		规格	



#* " € + " €



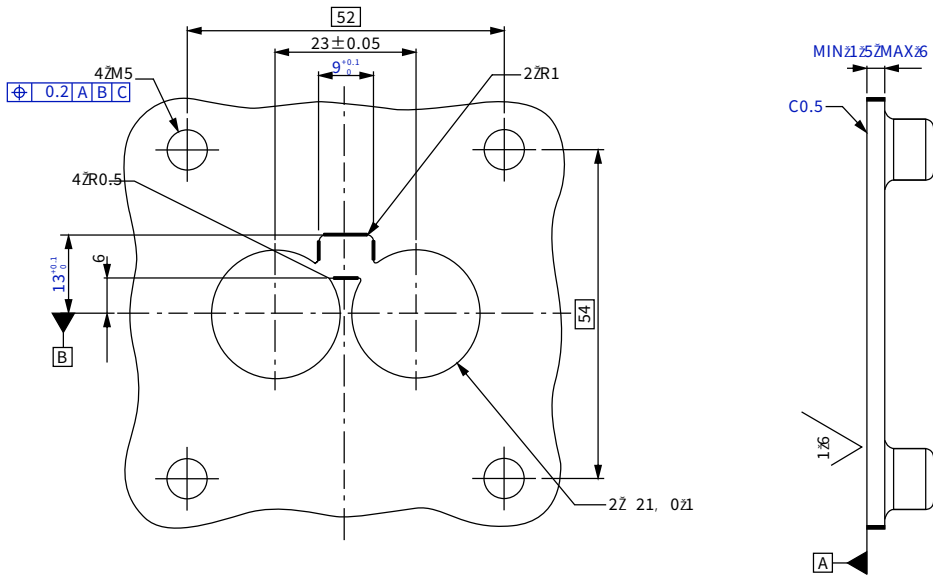
弯



"



+ "



" 27

	: VA80"	3	C50
/ = VKfi 3141516			
接 格 一 一 一 一			

	: VA80"	3	H
E			